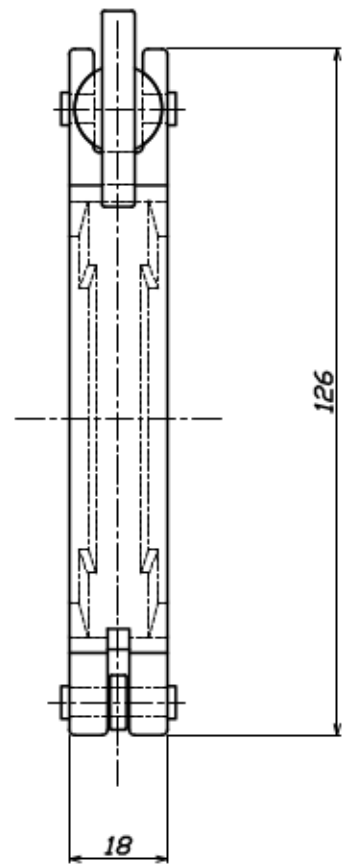
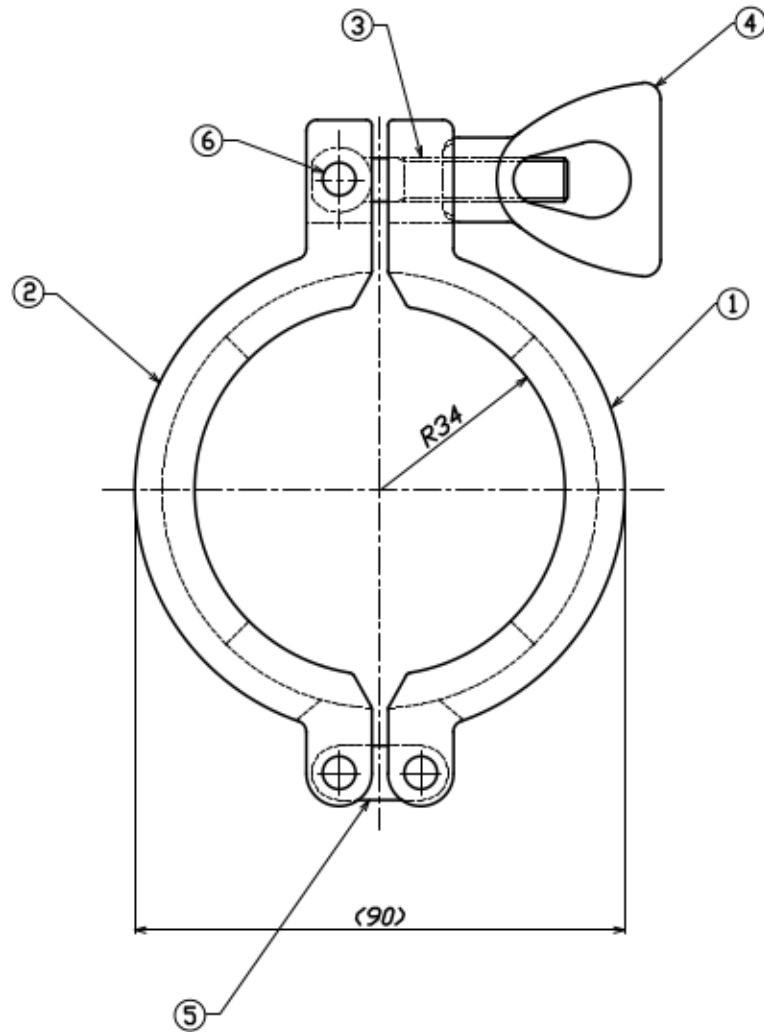


品番	部品名	規格	材質	表面処理	数量	記事
1	ボディ1	NW50-S-B-1	SCS13	-	1	
2	ボディ2	NW50-S-B-2	SCS13	-	1	
3	ヒンジボルト	NW-HB	SUS304	-	1	
4	蝶ナット	NUT-M8	SCS13	-	1	
5	クランプリンク(小)	ITA-STRAP-S2	SUS304	-	1	
6	リベットPIN	-	SUS304	-	3	



名称	NW50 SUSクランプ
品番	NW50-CS-N