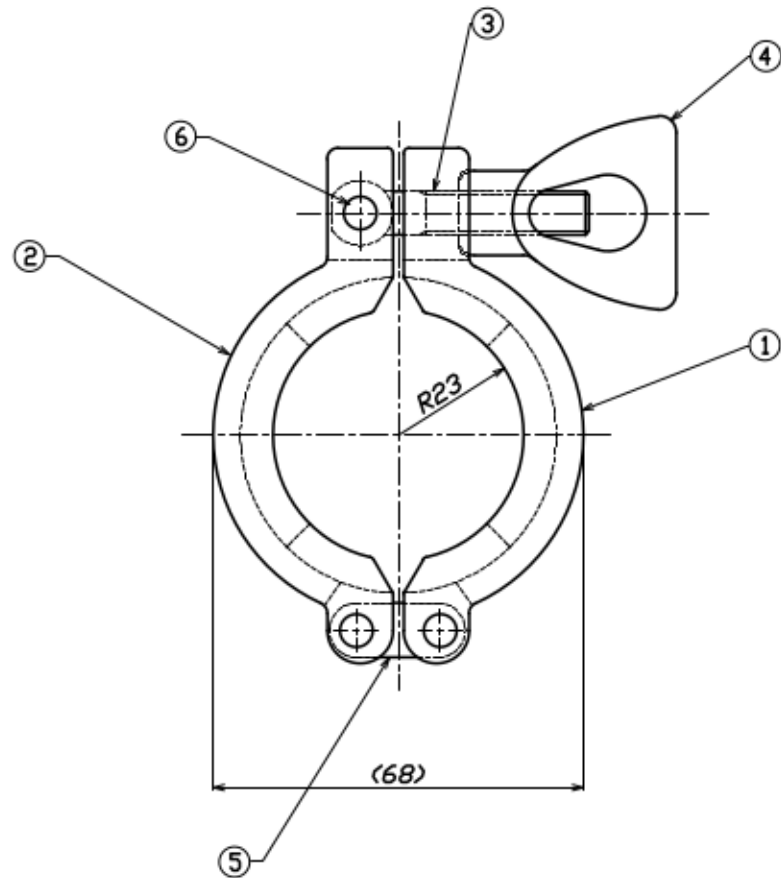


品番	部品名	規格	材質	表面処理	数量	記事
1	ボディ1	NW40-S-B-1	SCS13	-	1	
2	ボディ2	NW40-S-B-2	SCS13	-	1	
3	ヒンジボルト	NW-HB	SUS304	-	1	
4	蝶ナット	NUT-MB	SCS13	-	1	
5	クランプリンク(小)	ITA-STRAP-S2	SUS304	-	1	
6	リベットPIN	-	SUS304	-	3	



名称	NW40 SUSクランプ
型番	NW40-CS-N