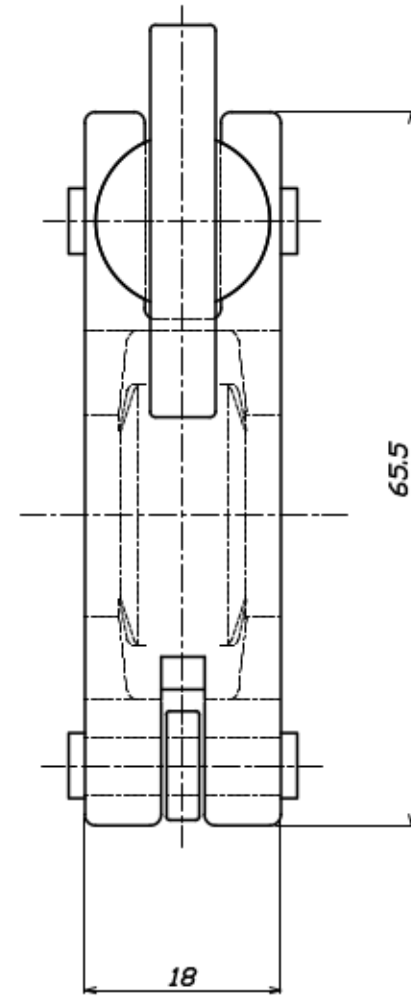
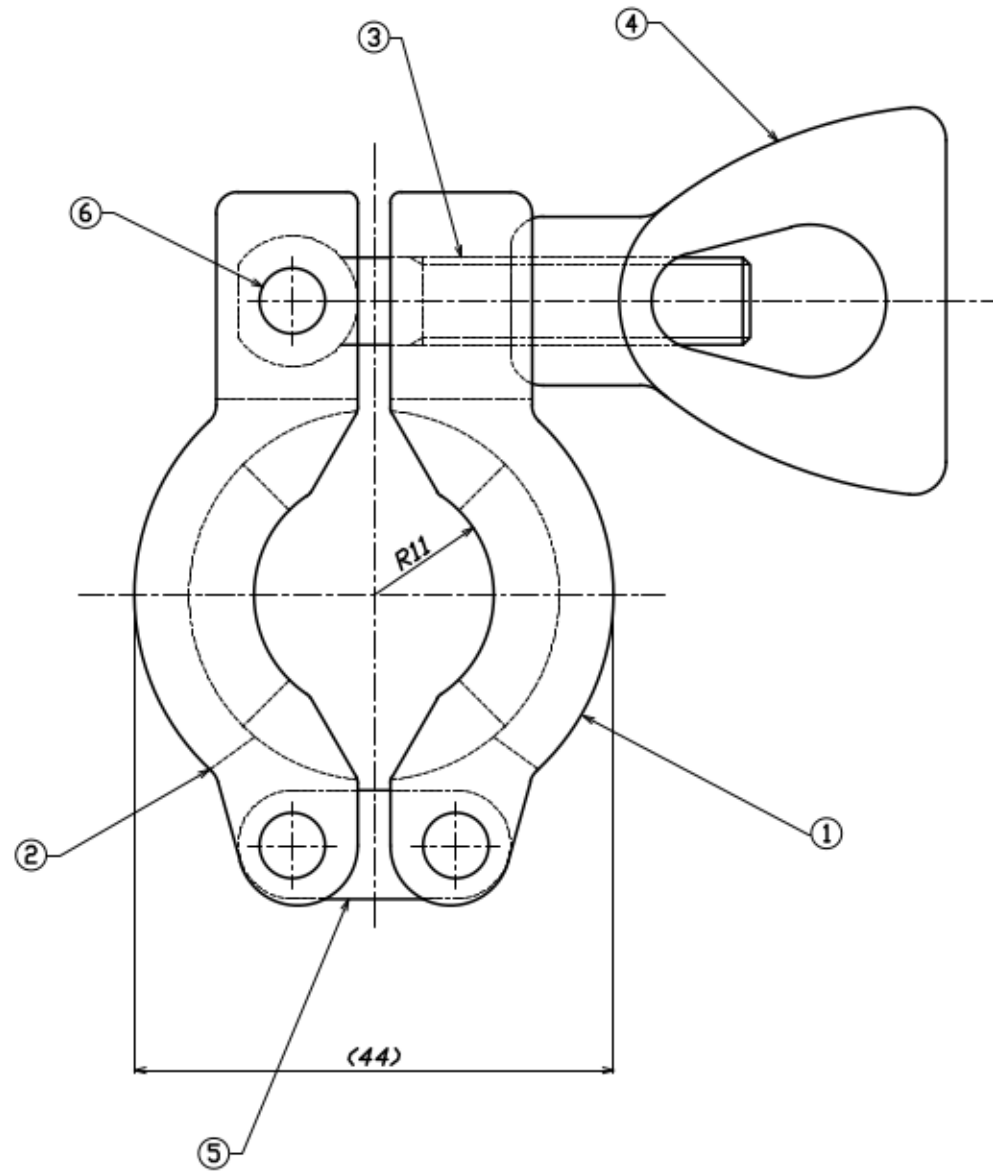


| 品番 | 部品名        | 規格           | 材質     | 表面処理 | 数量 | 記事 |
|----|------------|--------------|--------|------|----|----|
| 1  | ボディ1       | NW16-S-B-1   | SCS13  | -    | 1  |    |
| 2  | ボディ2       | NW16-S-B-2   | SCS13  | -    | 1  |    |
| 3  | ヒンジボルト     | NW-HB        | SUS304 | -    | 1  |    |
| 4  | 蝶ナット       | NUT-MB       | SCS13  | -    | 1  |    |
| 5  | クランプリンク(小) | ITA-STRAP-S2 | SUS304 | -    | 1  |    |
| 6  | リベットPIN    | -            | SUS304 | -    | 3  |    |



|    |              |
|----|--------------|
| 名番 | NW16 SUSクランプ |
| ■番 | NW16-CS-N    |