

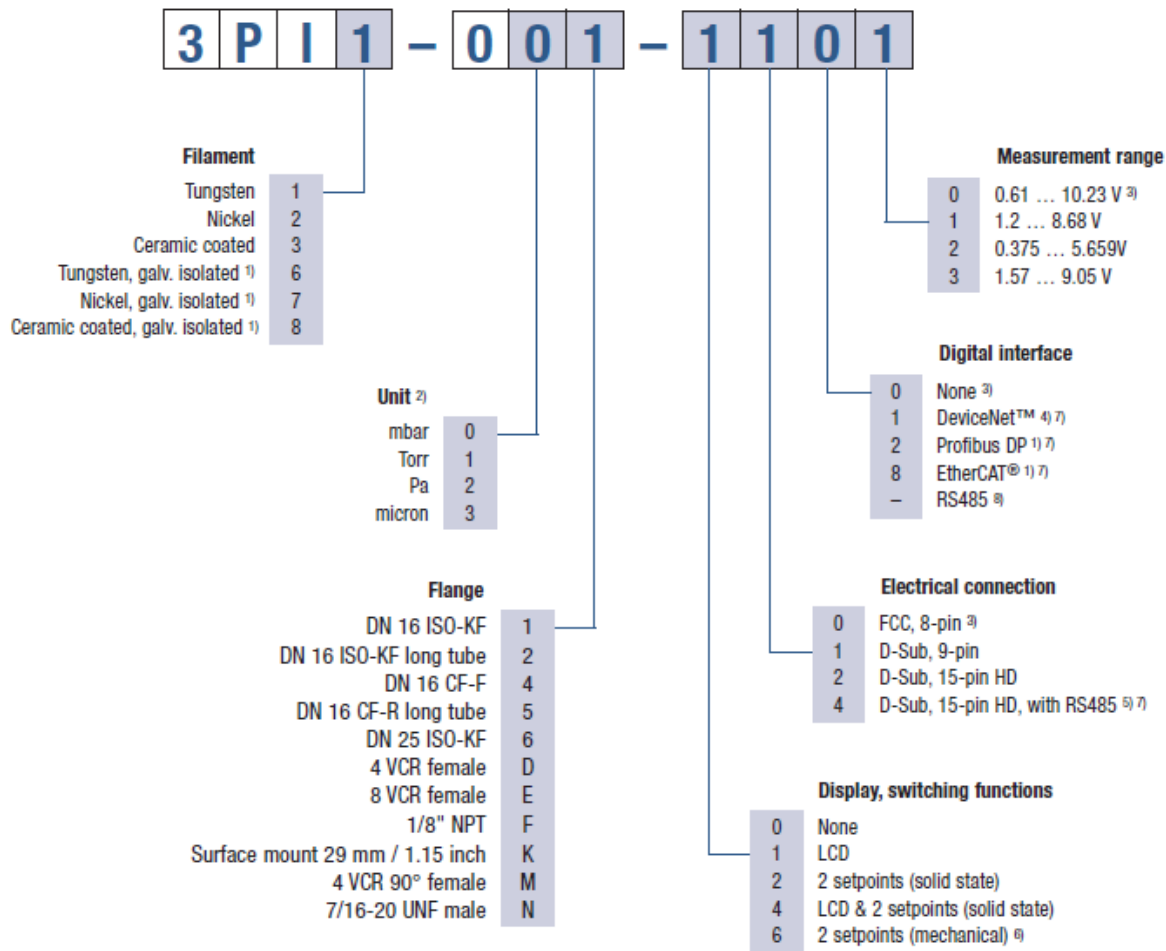
PSG55x ATM to Medium Vacuum Gauge

INFICONのピラニ標準ゲージ (PSG55x) は姉妹品のPCG55x、PSG50xと同様に、現市場において最も進んだデジタルピラニ技術を採用しています。コンパクトなサイズとさまざまな機能を組み合わせた頑丈なセンサー設計によって、低真空から高真空レンジの計測に最適な製品です。



利点

- 腐食が起こりやすいアプリケーションに対し、タングステン (PSG550)、ニッケル (PSG552) フィラメントまたは完全セラミックコーティング (PSG554) センサユニットが選択可能
- ディスプレイ、セットポイント、デジタルインターフェースのオプション
- キャリブレーションデータのある基板を搭載したセンサーエレメントをプラグアンドプレイで簡単に交換可能-高い再現性とコスト低減を保証
- 選択可能な出力信号やさまざまなプラグにより容易な統合が可能
- さまざまな方向で取り付け可能 - ツール設計における開発の自由度が向上
- すべてのバージョンで診断ポートを装備
- 適合と標準モデル : CE、EN、UL、CSA、RoHS



1) Only with D-Sub 9-pin connector available
 2) When selecting LCD (liquid crystal display) choose desired pressure unit
 3) Choose these settings when using an INFICON VGC40x or PGD400 controller or with number "4" from table "Electrical connection"
 4) Only with D-Sub 9-pin connector and galvanically isolated available
 5) Only without additional digital interface available
 6) Only with D-Sub 9-pin connector without LCD available
 7) Fieldbus options only available together with switching functions (select number "2" or "4" from table "Display, switching functions")
 8) Just selectable via number "4" from table "Electrical connection"

仕様

タイプ		PSG550 Tungsten	PSG552 Nickel	PSG554 ceramic coated
測定範囲	mbar	$5 \times 10^{-5} \dots 1000$	$5 \times 10^{-5} \dots 1000$	$5 \times 10^{-5} \dots 1000$
測定範囲	Torr	$3.8 \times 10^{-5} \dots 750$	$3.8 \times 10^{-5} \dots 750$	$3.8 \times 10^{-5} \dots 750$
精度 (N ₂)				
$5 \times 10^{-4} \sim 1 \times 10^{-3}$ mbar	% of reading	±50	±50	±50
$1 \times 10^{-3} \sim 100$ mbar	% of reading	±15	±15	±15
100 ~ 1000 mbar	% of reading	±50	±50	±50
再現性 (N ₂)				
$1 \times 10^{-3} \sim 100$ mbar	% of reading	±2	±2	±2
許容圧力	bar (absolute)	≤5	≤5	≤5
圧力、最大	bar (absolute)		10	
最大圧力	bar (absolute)	10		10
許容温度				
使用温度 (周囲)	°C	+10 ... +50	+10 ... +50	+10 ... +50
保存	°C	-20 ... +65	-20 ... +65	-20 ... +65
ベークアウト (フランジにおいて)	°C	≤80	≤80	≤80
ベークアウト (フランジにおいて) ロングチューブ	°C			≤250
ベークアウト ロングチューブ使用時	°C		≤250	
ベークアウト ロングチューブ使用時	°C	≤250		
供給電圧	V (dc)	+15 ... +30	+15 ... +30	+15 ... +30
消費電力				
フィールドバス無し	W	≤2.5	≤2.5	≤2.5
DeviceNet™	W	≤3	≤3	≤3
Profibus	W	≤3	≤3	≤3
出力信号 アナログ 3PIx-0xx-xxx0	V	0 ... +10	0 ... +10	0 ... +10
アナログ出力信号 3PIx-0xx-xxx1	V	0 ... +8.5	0 ... +8.5	0 ... +8.5
アナログ出力信号 3PIx-0xx-xxx2	V	0 ... +5.529	0 ... +5.529	0 ... +5.529
アナログ出力信号 3PIx-0xx-xxx3	V	0 ... +8.875	0 ... +8.875	0 ... +8.875

仕様

タイプ		PSG550 Tungsten	PSG552 Nickel	PSG554 ceramic coated
測定レンジ 3PIx-0xx-xxx0	V	+0.61 ... +10	+0.61 ... +10	+0.61 ... +10
測定レンジ 3PIx-0xx-xxx1	V	+1.2 ... +8.5	+1.2 ... +8.5	+1.2 ... +8.5
測定レンジ 3PIx-0xx-xxx2	V	+0.375 ... +5.529	+0.375 ... +5.529	+0.375 ... +5.529
測定レンジ 3PIx-0xx-xxx3	V	+1.57 ... +8.875	+1.57 ... +8.875	+1.57 ... +8.875
電圧と圧力の関係				
3PIx-0xx-xxx0	volts per decade	1.286	1.286	1.286
3PIx-0xx-xxx1 / -xxx2 / -xxx3	volts per decade	1	1	1
負荷インピーダンス	kΩ	>10	>10	>10
セットポイントリレー				
セットポイント数		2	2	2
リレー接点		n.o., potential free	n.o., potential free	n.o., potential free
セットポイントリレー				
設定レンジ (N ₂)	mbar			5×10 ⁻⁵ ... 1000
レンジ (N ₂)	mbar	5×10 ⁻⁵ ... 1000	5×10 ⁻⁵ ... 1000	
セットポイントリレー				
ヒステリシス	% of threshold	10	10	10
セットポイントリレー				
接点定格 ソリッドステート リレー	V (dc)	≤30	≤30	≤30
接点定格メカニカルリレー	V (dc)	≤30	≤30	≤30
セットポイントリレー				
接点定格 ソリッドステート リレー	A (dc)	≤0.3	≤0.3	≤0.3
接点定格メカニカルリレー	A (dc)	≤1	≤1	≤1
セットポイントリレー				
切替え時間	ms	≤30	≤30	≤30
インターフェース (デジタル)				
		RS232C	RS232C	RS232C
電気接続				
3PIx-0xx-x0xx		FCC, 8-pin	FCC, 8-pin	FCC, 8-pin
3PIx-0xx-x1xx		D-Sub, 9-pin, male	D-Sub, 9-pin, male	D-Sub, 9-pin, male
3PIx-0xx-x2xx		D-Sub, 15-pin HD, male	D-Sub, 15-pin HD, male	D-Sub, 15-pin HD, male
3PIx-0xx-x4xx		D-Sub, 15-pin HD, with RS485, male	D-Sub, 15-pin HD, with RS485, male	D-Sub, 15-pin HD, with RS485, male

仕様

タイプ		PSG550 Tungsten	PSG552 Nickel	PSG554 ceramic coated
ケーブル長	m (ft.)	≤100 (≤330)	≤100 (≤330)	≤100 (≤330)
RS232C 操作	m (ft.)	≤30 (≤100)	≤30 (≤100)	≤30 (≤100)
接ガス材料		Ni, NiFe, glass, SnAg, stainless steel		
接ガス材質		W, Ni, NiFe, glass, SnAg, stainless steel		
真空中にさらされる材料		Al ₂ O ₃ , stainless steel		
内部容積				
DN 16 ISO-KF	cm ³	4.7	4.7	4.7
DN 16 ISO-KF ロングチューブ	cm ³	14.5	14.5	14.5
DN 16 CF-F	cm ³	8	8	8
DN 16 CF-R ロングチューブ	cm ³	14	14	14
DN 25 ISO-KF、4 VCR	cm ³	5.5	5.5	5.5
8 VCR	cm ³	7	7	7
1/8 in. NPT、7/16-20 UNF	cm ³	5.2	5.2	5.2
表面実装 29 mm/1.15 inch	cm ³	4.9	4.9	4.9
4 VCR 90°	cm ³	7.9	7.9	7.9
重量				
フィールドバスインターフェイス無し	g	115 ... 130	115 ... 130	115 ... 130
フィールドバスインターフェイス付き	g	230 ... 250	230 ... 250	230 ... 250
保護クラス		IP 40	IP 40	IP 40
標準				
CE 適合		EN 61000-6-2/-6-3, EN 61010		EN 61000-6-2/-6-3, EN 61010
ETL 認証		UL 61010-1, CSA 22.2 No.61010-1		UL 61010-1, CSA 22.2 No.61010-1
規格				
CE 適合		EN 61000-6-2/-6-3, EN 61010		
ETL 認証		UL 61010-1, CSA 22.2 No.61010-1		
DeviceNet™				

仕様

タイプ		PSG550 Tungsten	PSG552 Nickel	PSG554 ceramic coated
プロトコル		DeviceNet™, group 2 slave only	DeviceNet™, group 2 slave only	DeviceNet™, group 2 slave only
MAC ID		2 switches (address 00 - 63) or network programmable	2 switches (address 00 - 63) or network programmable	2 switches (address 00 - 63) or network programmable
デジタル機能		read pressure, select units: Torr, mbar, Pa, micron, counts; monitor gauge status, detailed alarm and warning information, safe state allows definition of behavior in case of error	read pressure, select units: Torr, mbar, Pa, micron, counts; monitor gauge status, detailed alarm and warning information, safe state allows definition of behavior in case of error	read pressure, select units: Torr, mbar, Pa, micron, counts; monitor gauge status, detailed alarm and warning information, safe state allows definition of behavior in case of error
仕様		DeviceNet™ "Vacuum Gauge Device Profile"	DeviceNet™ "Vacuum Gauge Device Profile"	DeviceNet™ "Vacuum Gauge Device Profile"
デバイスタイプ		"CG" for combination gauge	"CG" for combination gauge	"CG" for combination gauge
I/O スレーブメッセージング		polling only	polling only	
DeviceNet 用コネクタ		Micro-Style, 5-pin, male		
I/O スレーブメッセージ				polling only
DeviceNet 用コネクタ			Micro-Style, 5-pin, male	Micro-Style, 5-pin, male
DeviceNet™				
データレートスイッチ	kBaud	125, 250, 500 or network programmable	125, 250, 500 or network programmable	125, 250, 500 or network programmable
DeviceNet™				
ケーブル長さ 125 kbps	m (ft.)	500 (1650)	500 (1650)	500 (1650)
ケーブル長さ 250 kbps	m (ft.)	250 (825)	250 (825)	250 (825)
ケーブル長さ 500 kbps	m (ft.)	100 (330)	100 (330)	100 (330)
DeviceNet™				
DeviceNet™ 3PI6- / 3PI7- / 3PI8-0xx-xxxx 用供給電圧	V (dc)	+15 ... +30	+15 ... +30	+15 ... +30
DeviceNet™				
消費電力 3PI6- / 3PI7- / 3PI8-0xx-xxxx	W	≤3	≤3	≤3
Profibus DP				

仕様

タイプ		PSG550 Tungsten	PSG552 Nickel	PSG554 ceramic coated
ボーレート	kBaud	9.6 / 19.2 / 93.75 / 187.5 / 500	9.6 / 19.2 / 93.75 / 187.5 / 500	9.6 / 19.2 / 93.75 / 187.5 / 500
Profibus DP				
ボーレート	Mbaud	1.5 / 12	1.5 / 12	1.5 / 12
Profibus DP				
アドレス		2 switches (address 00 - 127) or network programmable	2 switches (address 00 - 127) or network programmable	2 switches (address 00 - 127) or network programmable
デジタル機能		read pressure, select units: Torr, mbar, Pa, micron, counts ; monitor gauge status, detailed alarm and warning information, safe state allows definition of behavior in case of error	read pressure, select units: Torr, mbar, Pa, micron, counts ; monitor gauge status, detailed alarm and warning information, safe state allows definition of behavior in case of error	read pressure, select units: Torr, mbar, Pa, micron, counts ; monitor gauge status, detailed alarm and warning information, safe state allows definition of behavior in case of error
Profibus DP 用コネクタ		D-Sub, 9-pin, female	D-Sub, 9-pin, female	D-Sub, 9-pin, female
RS485C				
ボーレート	kBaud	9.6 / 19.2 / 38.4 / 57.6	9.6 / 19.2 / 38.4 / 57.6	9.6 / 19.2 / 38.4 / 57.6
RS485C				
アドレス		2 switches (address 00 - 255)	2 switches (address 00 - 255)	2 switches (address 00 - 255)
デジタル機能		read pressure, select units: Torr, mbar, Pa, micron, counts ; monitor gauge status, detailed alarm and warning information, safe state allows definition of behavior in case of error	read pressure, select units: Torr, mbar, Pa, micron, counts ; monitor gauge status, detailed alarm and warning information, safe state allows definition of behavior in case of error	read pressure, select units: Torr, mbar, Pa, micron, counts ; monitor gauge status, detailed alarm and warning information, safe state allows definition of behavior in case of error
RS485 用コネクタ		D-Sub, 15-pin HD, male	D-Sub, 15-pin HD, male	D-Sub, 15-pin HD, male
EtherCAT				
プロトコル EtherCAT		protocol specialized for EtherCAT	protocol specialized for EtherCAT	protocol specialized for EtherCAT

仕様

タイプ	PSG550 Tungsten	PSG552 Nickel	PSG554 ceramic coated
通信標準	ETG.5003 Part 1 "Semiconductor Device Profile" ETG.5003 Part 2080 "Specific Device Profile: Vacuum Pressure Gauge"	ETG.5003 Part 1 "Semiconductor Device Profile" ETG.5003 Part 2080 "Specific Device Profile: Vacuum Pressure Gauge"	ETG.5003 Part 1 "Semiconductor Device Profile" ETG.5003 Part 2080 "Specific Device Profile: Vacuum Pressure Gauge"
ノードアドレス	Explicit Device Identification	Explicit Device Identification	Explicit Device Identification
物理層	100BASE-Tx (IEEE 802.3)	100BASE-Tx (IEEE 802.3)	100BASE-Tx (IEEE 802.3)
EtherCAT コネクタ	RJ45, 8-pin (socket), IN and OUT	RJ45, 8-pin (socket), IN and OUT	RJ45, 8-pin (socket), IN and OUT
ケーブル	shielded Ethernet CAT5e or higher	shielded Ethernet CAT5e or higher	shielded Ethernet CAT5e or higher
プロセスデータ	Fixed PDO mapping and configurable PDO mapping	Fixed PDO mapping and configurable PDO mapping	Fixed PDO mapping and configurable PDO mapping
メールボックス (CoE)	SDO requests, responses and information	SDO requests, responses and information	SDO requests, responses and information
EtherCAT ケーブル長	m (ft.) ≤100 (330)	≤100 (330)	≤100 (330)

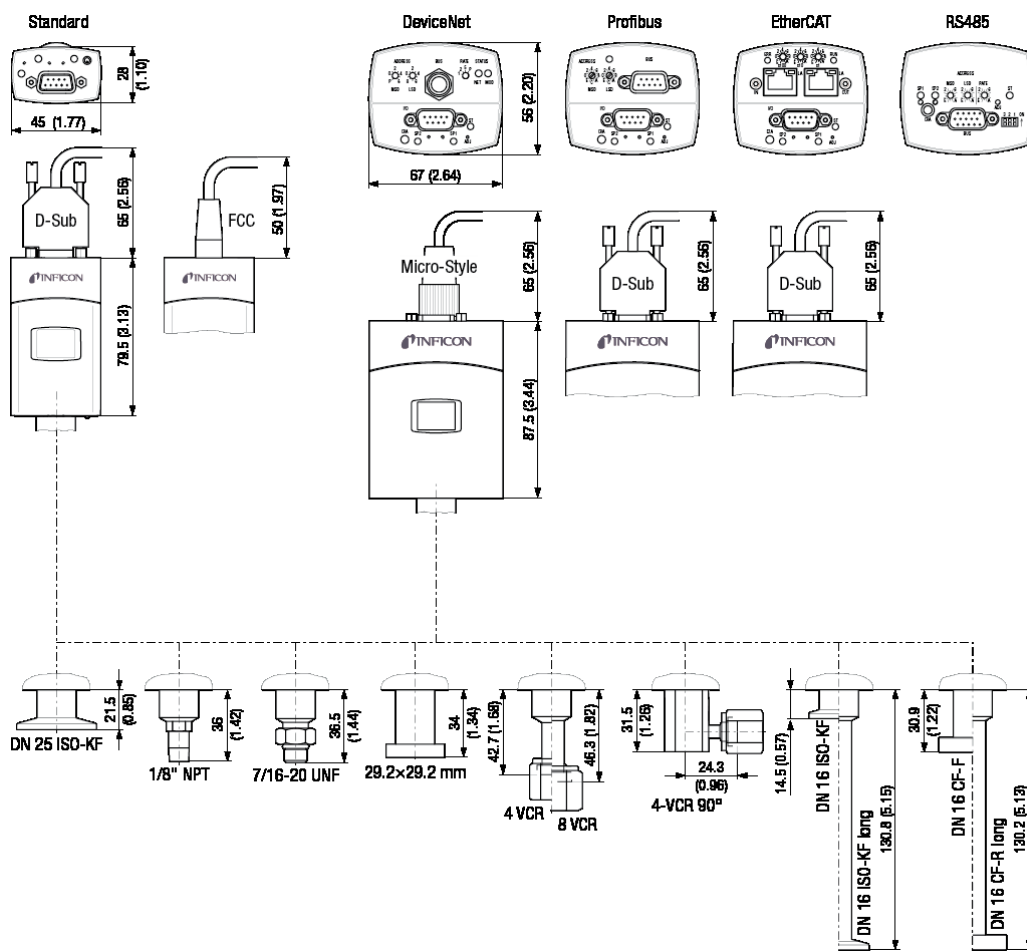
スペア部品

	PSG550 Tungsten	PSG552 Nickel	PSG554 ceramic coated
PSG550 Ersatzsensor, 1/8" NPT	355-930	-	-
PSG550 Ersatzsensor, 29x29mm	355-934	-	-
PSG550 Ersatzsensor, 4-VCR	355-932	-	-
PSG550 Ersatzsensor, 4-VCR / 90°	355-935	-	-
PSG550 Ersatzsensor, 7/16-20 UNF	355-933	-	-
PSG550 Ersatzsensor, 8-VCR	355-931	-	-
PSG550 Ersatzsensor, DN16CF-F	355-927	-	-
PSG550 Ersatzsensor, DN16CF-R, long	355-928	-	-
PSG550 Ersatzsensor, DN16ISO-KF, long	355-926	-	-
PSG550 Ersatzsensor, DN25ISO-KF	355-929	-	-
PSG550 スペアセンサ、DN 16 ISO-KF	355-925	-	-
PSG552 Ersatzsensor, 1/8" NPT	-	355-941	-
PSG552 Ersatzsensor, 29x29mm	-	355-945	-
PSG552 Ersatzsensor, 4-VCR	-	355-943	-
PSG552 Ersatzsensor, 4-VCR / 90°	-	355-946	-
PSG552 Ersatzsensor, 7/16-20 UNF	-	355-944	-
PSG552 Ersatzsensor, 8-VCR	-	355-942	-
PSG552 Ersatzsensor, DN16CF-F	-	355-938	-
PSG552 Ersatzsensor, DN16CF-R, long	-	355-939	-
PSG552 Ersatzsensor, DN16ISO-KF	-	355-936	-
PSG552 Ersatzsensor, DN16ISO-KF, long	-	355-937	-
PSG552 Ersatzsensor, DN25ISO-KF	-	355-940	-
PSG554 Ersatzsensor, 1/8" NPT	-	-	355-952
PSG554 Ersatzsensor, 29x29mm	-	-	355-956
PSG554 Ersatzsensor, 4-VCR	-	-	355-954
PSG554 Ersatzsensor, 4-VCR / 90°	-	-	355-957
PSG554 Ersatzsensor, 7/16-20 UNF	-	-	355-955
PSG554 Ersatzsensor, 8-VCR	-	-	355-953
PSG554 Ersatzsensor, DN16CF-F	-	-	355-949
PSG554 Ersatzsensor, DN16CF-R, long	-	-	355-950
PSG554 Ersatzsensor, DN16ISO-KF	-	-	355-947
PSG554 Ersatzsensor, DN16ISO-KF, long	-	-	355-948
PSG554 Ersatzsensor, DN25ISO-KF	-	-	355-951

アクセサリ

	PSG550 Tungsten	PSG552 Nickel	PSG554 ceramic coated
Centering ring with fine filter DN 16 KF	211-097	211-097	211-097
Clamping ring DN 10-16 ISO-KF	211-001	211-001	211-001
Communication adapter(2m)forPC RS232	303-333	303-333	303-333

寸法



www.inficon.com reachus@inficon.com

製品向上のプログラムを続けるため、仕様は通知なく変更されます。
RateWatchはINFICONの商標です。その他すべての商標は、それぞれの所有者の資産となります。

(2014-09) © 2014 INFICON