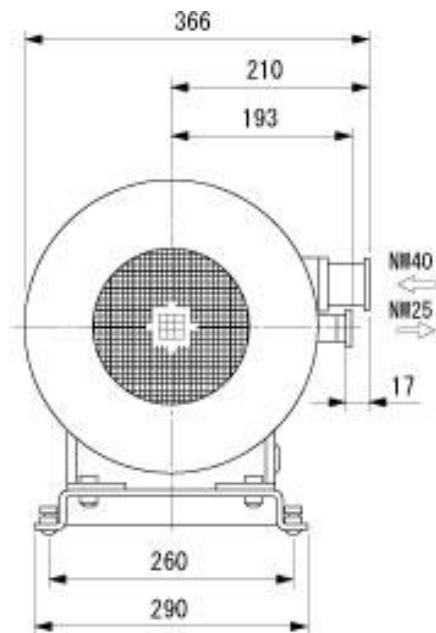
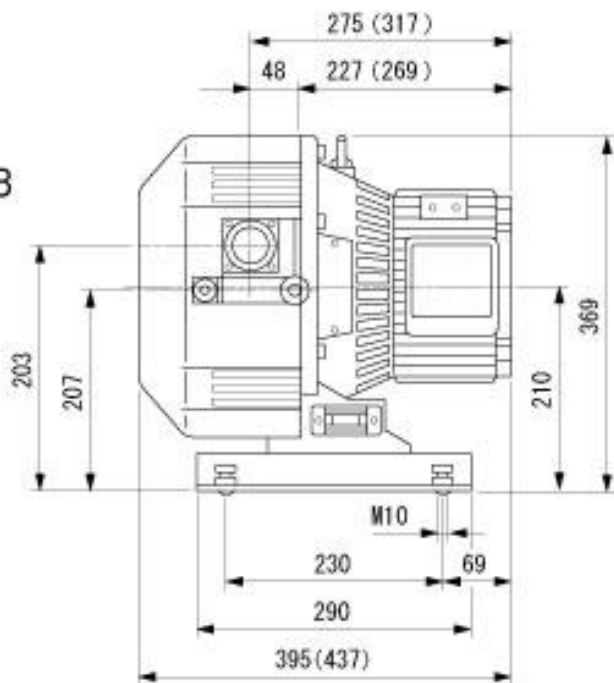
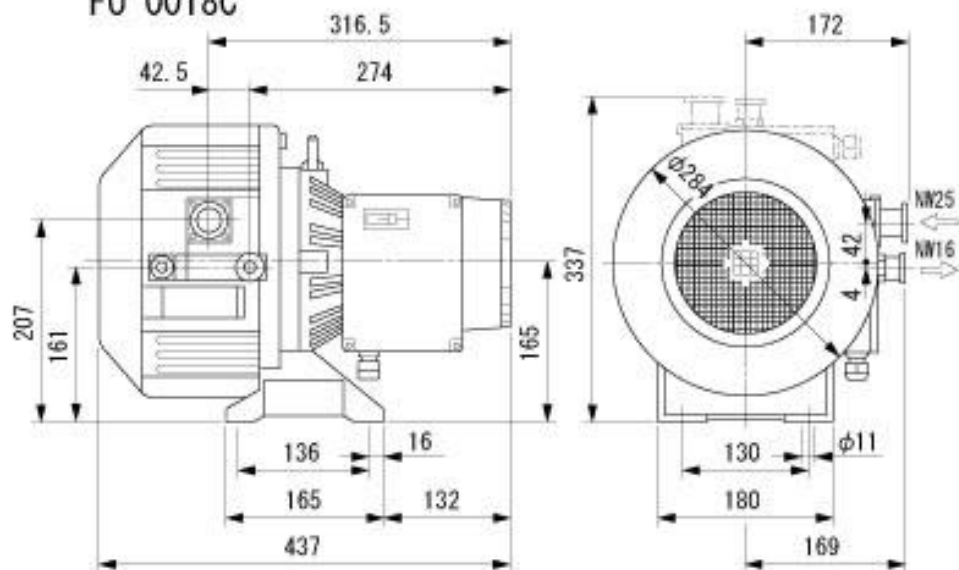


FO 0030B



(注)カッコ内の数字は单相の場合の寸法

FO 0018C



FO 0009B

