

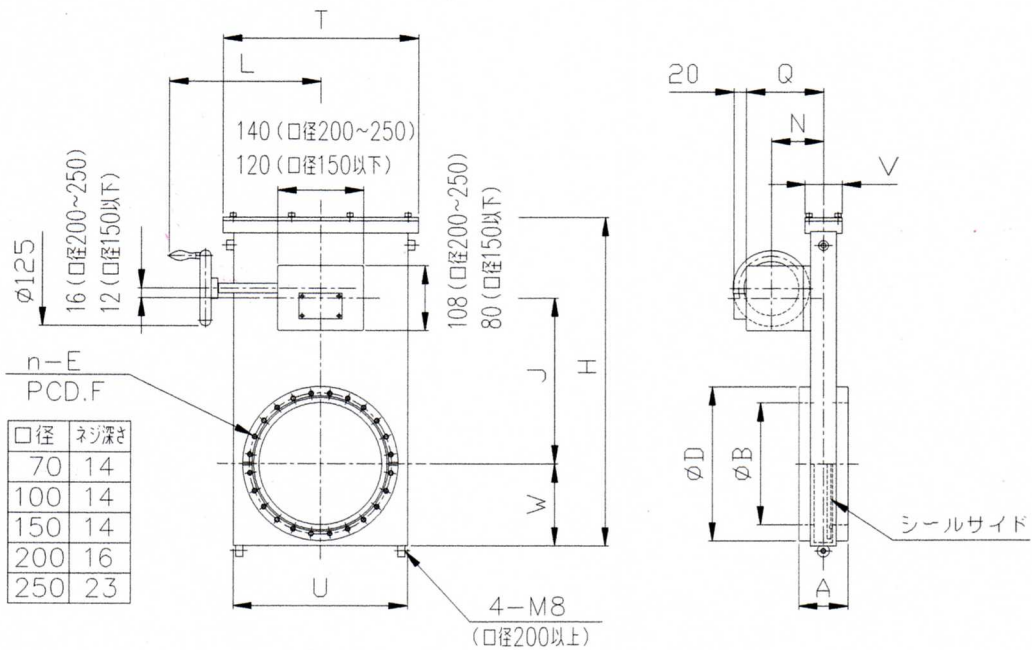
単位：mm

口径	40	65
商品コード	16540□□	16542□□
型式	EX-40CF-03	EX-63CF-03
A	40	65
B	69.4	113.5
C	191	228
D	120	132.5
E	40	50
F	96	120
G	86	111
n-H	6-M6	8-M8
PCD.J	58.7	92.1
重量 (kg)	3.5	6.2

※ 本仕様は改良のため、予告なく変更することがあります。

EX-CF-03 シリーズ寸法図

054-0218



単位:mm

口径	70	100	150	200	250
商品コード	16543□□	16544□□	16545□□	16546□□	16547□□
形式	EX-70CF-03	EX-100CF-03	EX-150CF-03	EX-200CF-03	EX-250CF-03
A	70	70	80	80	100
B	70	100	150	200	250
D	113.5	151.6	202.4	253.2	306
n-E	8-M8	16-M8	20-M8	24-M8	32-M8
F	92.1	130.2	181	231.8	284
H	311.5	311.5	398.5	541	654
J	166	166	208	273	324
L	185	185	210	245	280
N	71	71	71	85	88
Q	98	98	98	126	129
T	180	180	235	308	380
U	158	158	210	284	348
V	60	60	60	60	72
W	79	79	99	135	165
重量 Kg	9	11	20	35	49

※ 本仕様は改良のため、予告なく変更することがあります。

※ 口径によっては取付姿勢が限定されます、詳しくは営業までお問合せください。

EX-CF-03 シリーズ寸法図

054-0214