

# 小型ロータリポンプ



エドワーズの直結型ロータリポンプは、排気速度15 L/minから5,000 L/minまでの幅広いレンジを揃えています。当社は近代的量産設備のコンピュータコントロールマシニングセンターを備え、部品製作から中間検査・組立・最終検査まで一貫したプロセスで行い、常に信頼性の高いポンプを世界各国に供給しています。

## 特長

### ユニークな給油システムを採用

加圧給油方式を採用しており、大気圧から高真空までの運転がスムーズです。特にRVシリーズは高真空はもちろんハイスループレット（高い圧力）でもスムーズな連続運転を実現する為、オイル流量の調整バルブを内蔵しています。

### オイルの逆流防止機構

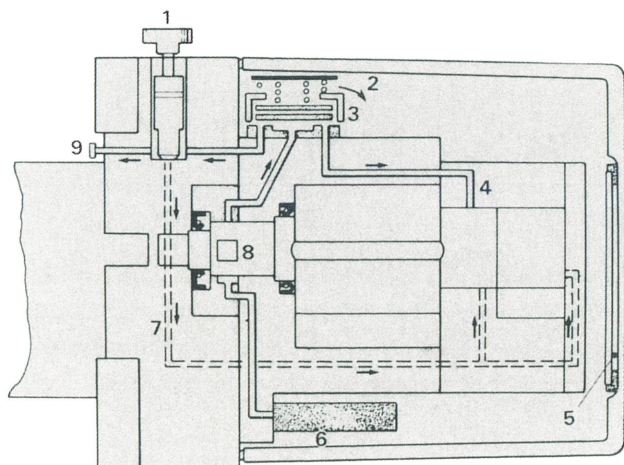
停電などの突然の停止時にもオイルの逆流を完全に防止し、システム側を真空状態に保ちます。

### 低振動・低ノイズ

精密加工と特殊給油方式により、振動・ノイズがきわめて低く、RVシリーズで48 dB(A)程度。

		E2M0.7	E2M1.5	RV3	RV5	RV8	RV12	E2M18	E2M28	
設計排気速度 (L/分)	50 Hz	15	30	62	97	162	236.7	341.7	537	
	60 Hz	18.3	36.7	75	116.7	195	283.3	416.7	648	
実効排気速度 (L/分)	50 Hz	12.5	26.7	55	85	141.7	200	283.3	458	
	60 Hz	15.8	33.3	65	103.3	166.7	236.7	340	550	
到達圧力 (Pa)	ガスバラスト閉	0.3	0.15	0.2	0.2	0.2	0.2	0.1	0.1	
	ガスバラスト開	20	2.5	3	3	3	3	1.5	1.5	
最大水蒸気流入圧力 (Pa)		1,500	1,500	8,000	5,000	3,800	3,200	2,000	3,000	
最大処理水量 (g/hr)		8	16	220	220	220	290	300	700	
吸気接続		NW10	NW10	NW25	NW25	NW25	NW25	NW25	NW25	
排気接続		11φ	11φ	NW25	NW25	NW25	NW25	15φ	15φ	
標準オイル		ウルトラグレード15			ウルトラグレード19					
オイル量 (L)		0.28	0.28	0.7	0.7	0.75	1.0	1.05	1.5	
フッ素系オイル仕様の有無		無	無	有	有	有	有	有	有	
電動機	出力(kW)	50 Hz	0.09	0.16	0.45	0.45	0.45	0.45	0.55	0.75
		60 Hz	0.09	0.16	0.55	0.55	0.55	0.55	0.75	0.9
	電圧(V)	単相	100-120 または 200-230	100-120 または 200-230	100/200	100/200	100/200	100/200	100/200	100/200
		3相	—	—	200-230 および 380-460	200-230 および 380-460	200-230 および 380-460	200-230 および 380-460	200-230 および 380-460	200-230 および 380-460
重量 (kg)		10	10	25	25	28	29	36	40	

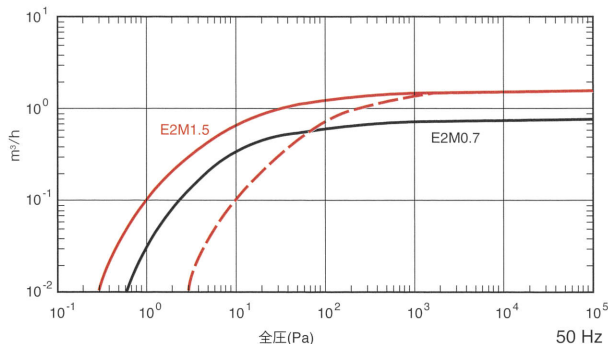
ロータリポンプ



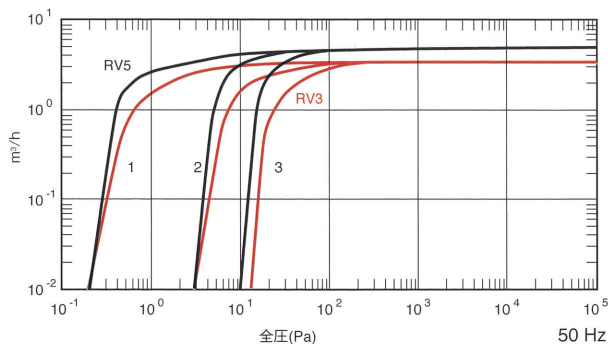
- 1. ガスバラストバルブ
- 2. 余剰油戻り
- 3. 油分配/遮断バルブ
- 4. ポンプ内への給油
- 5. 油面形
- 6. 油ストレーナ
- 7. ガスバラスト
- 8. 油ポンプ
- 9. 油圧測定点

## 排気曲線

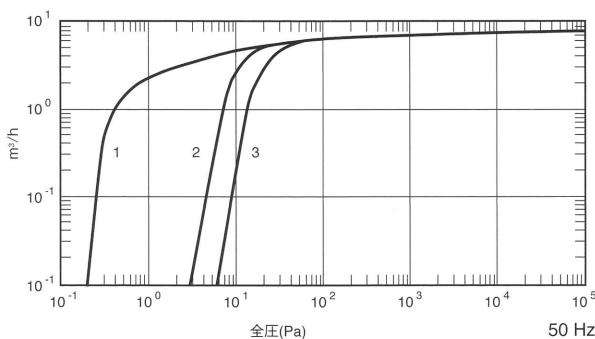
### E2M0.7/E2M1.5



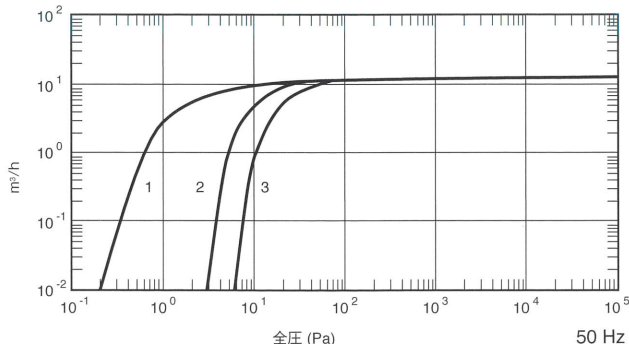
### RV3/RV5



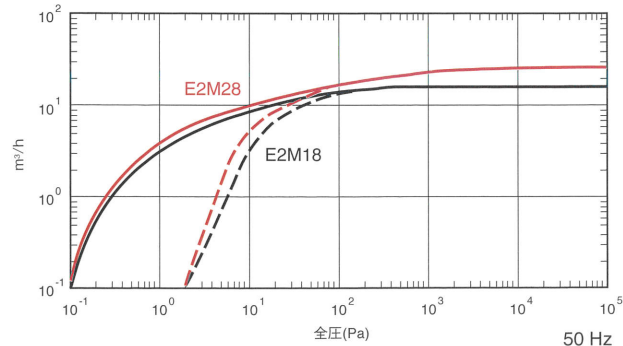
### RV8



### RV12



### E2M18/E2M28

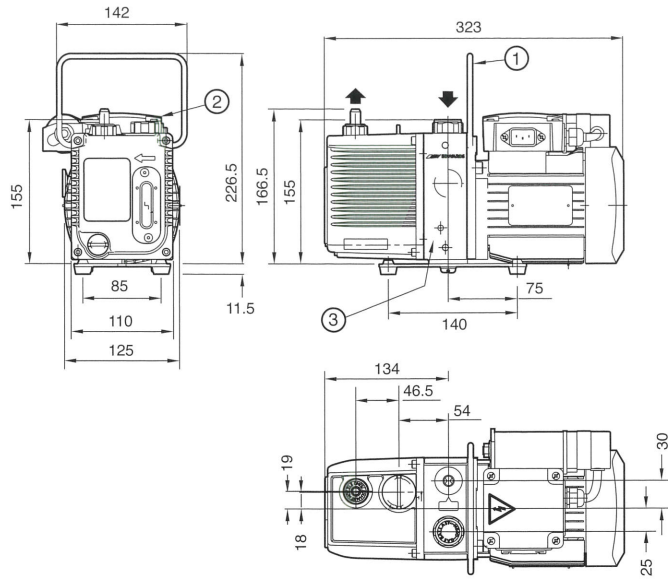


## ロータリポンプ製品番号

製品名	製品番号
<b>E2M0.7 単相 50/60 Hz</b>	
200-230 V IECソケットタイプ	A371-41-919
100-120 V IECソケットタイプ	A371-41-902
220-240 V 端子台接続	A371-31-919
100-120 V 端子台接続	A371-31-902
<b>E2M1.5 単相 50/60 Hz</b>	
200-230 V IECソケットタイプ	A371-32-919
100-120 V IECソケットタイプ	A371-32-902
220-240 V 端子台接続	A371-22-919
100-120 V 端子台接続	A371-22-902
<b>E2M1.5 単相 50/60 Hz インターステージポート付</b>	
200-230 V IECソケット	A371-04-919
100-120 V IECソケット	A371-04-902
220-240 V 端子台	A371-03-919
100-120 V 端子台	A371-03-902
<b>RV3 50/60 Hz</b>	
単相 100/200 V IECソケット	A652-01-904
3相 200-230/380-460 V 端子台	A652-01-905
<b>RV5 50/60 Hz</b>	
単相 100/200 V IECソケット	A653-01-904
3相 200-230/380-460 V 端子台	A653-01-905
<b>RV8 50/60 Hz</b>	
単相 100/200 V IECソケット	A654-01-904
3相 200-230/380-460 V 端子台	A654-01-905
<b>RV12 50/60 Hz</b>	
単相 100/200 V IECソケット	A655-01-904
3相 200-230/380-460 V 端子台	A655-01-905
<b>E1M18</b>	
単相 100/200 V 50/60 Hz	A343-15-904
単相 115/200-240 V 50/60 Hz IEC	A343-17-984
3相 200-230/380-460 V 50/60 Hz	A343-10-940
<b>E2M18</b>	
単相 100/200 V 50/60 Hz	A363-15-904
単相 115/200-240 V 50/60 Hz IEC	A363-17-984
3相 200-230/380-460 V 50/60 Hz	A363-10-940
<b>E2M18Fフォンプリン仕様</b>	
単相 100/200 V 50/60 Hz	A363-25-904
3相 200-230/380-460 V 50/60 Hz	A363-21-940
<b>E2M28</b>	
単相 100/200 V 50/60 Hz	A373-15-904
単相 115/200-240 V 50/60 Hz IEC	A373-17-984
3相 200-230/380-460 V 50/60 Hz	A373-30-940
<b>E2M28Fフォンプリン仕様</b>	
3相 200-230/380-460 V 50/60 Hz	A373-41-940
<b>電源ケーブル(IECソケットタイプ)PSE、RoHS対応品</b>	
100 V 2m プラグ付 定格125 V 15 A	JZSS-CB-006
200 V 2m プラグなし 定格250 V 10 A	JZSS-CB-007
200 V 5m プラグなし 定格250 V 10 A	JZSS-CB-008

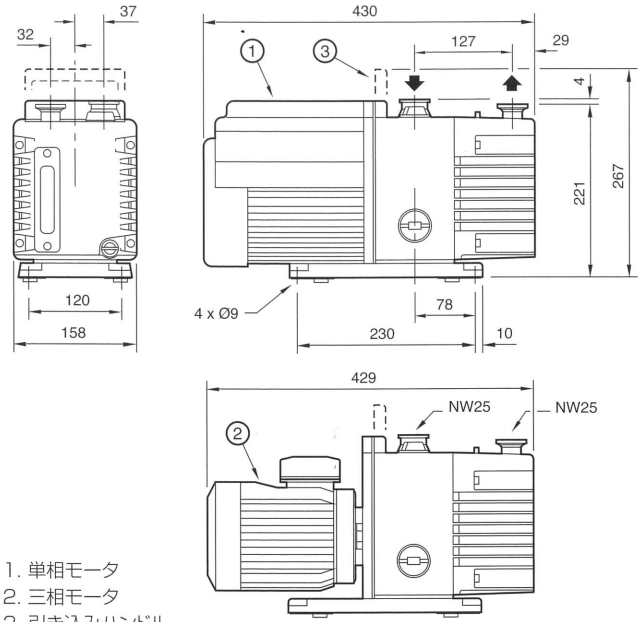
# ロータリポンプ寸法図

## E2M0.7 / E2M1.5



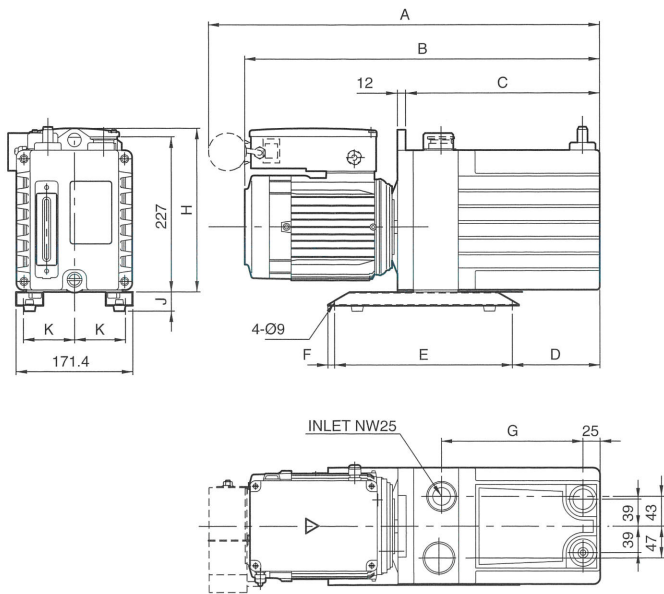
- 1. ハンドル
- 2. ガスバラストバルブ
- 3. サイドパネル

## RV3 / RV5

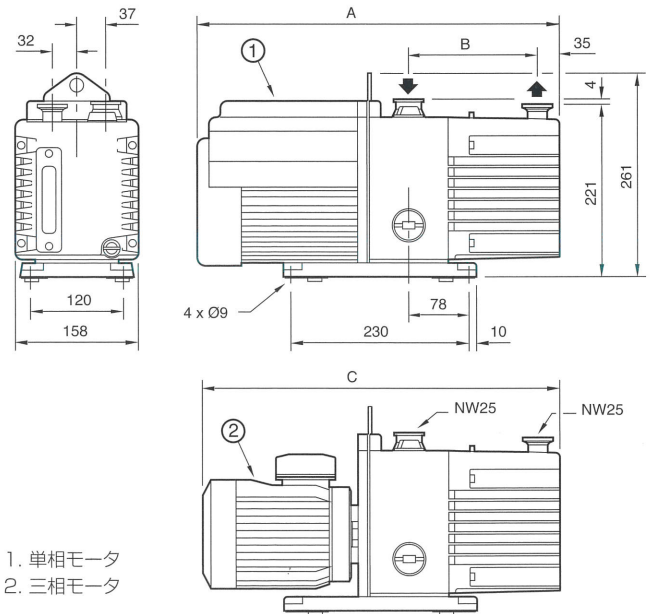


- 1. 単相モータ
- 2. 三相モータ
- 3. 引き込みハンドル

## E1M18 / E2M18 / E2M28



## RV8 / RV12



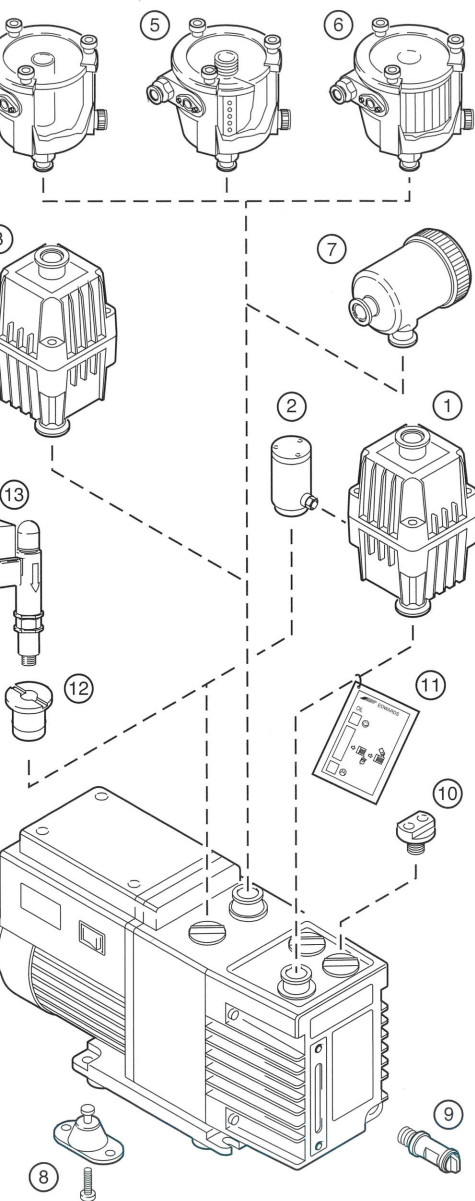
- 1. 単相モータ
- 2. 三相モータ

	A	B	C	D	E	F	G	H	J	K
E1M18	518	472	247	83	260	10	159	250	15	75
E2M18	564	520	295	131	260	10	207	250	15	75
E2M28	598	584	331	111	347	13	241	250	22	60

	A	B	C
RV8	470	161	469
RV12	490	181	489

# ロータリポンプ用アクセサリ

ロータリポンプ用のアクセサリを示しています。



- ① オイルミストフィルタ
- ② オイルリターンキット
- ③ インレット液体キャッチポット
- ④ 20Kインレット液体キャッチポット
- ⑤ 20Kインレットケミカルトラップ
- ⑥ 20Kインレットダストフィルタ
- ⑦ 20Kフオアライントラップ
- ⑧ 20Kレーションアイソレータ
- ⑨ ドレインキット
- ⑩ オイルボックスパーリアダプタ
- ⑪ 交換目安タグ
- ⑫ スパラストアダプタ
- ⑬ 10電磁式ガスバラストバルブ

# ロータリポンプ用アクセサリ製品番号

製品名	製品番号
<b>オイルミストフィルタ</b>	
EMF3	A462-20-000
EMF10	A462-26-000
EMF20	A462-29-000
MF30	A462-33-000
<b>予備部品およびアクセサリ</b>	
<b>脱臭エレメント(5個パック)</b>	
EMF3用	A223-04-081
EMF10用	A223-04-079
EMF20用	A223-04-077
<b>オイルエレメント</b>	
EMF3用	A223-04-197
EMF10用	A223-04-198
EMF20用	A223-04-199
MF30用	A223-04-057
<b>ボディシール</b>	
EMF3用	A271-59-536
EMF10用	A271-59-535
EMF20用	A271-59-534
<b>オイルリターンキット</b>	
EMF重カオイルドレイン用	A505-01-000
EMFクリーンアプリケーション用(E2M0.7~RV用)	A504-19-000
EMF/MFクリーンアプリケーション用(E1/2M18, E2M28/30用)	A504-20-000
EMF可変ガスバラスト用(RV3~RV12用)	A505-23-000
インレットキャッチポットITO20K	A441-10-000
小型インレットキャッチポット	A441-05-000
フオアライントラップFL20K(活性アルミナ0.2 kg付属)	A133-05-000
FL用予備活性アルミナ(0.45 kg)	H026-00-050
FL用予備活性アルミナ(0.2 kg)	H026-00-056
インレットケミカルトラップITC20K(別途チャコールが必要)	A444-10-000
ITC用チャコール(0.5 kg)	H122-05-001
ITC用チャコール(3 kg)	H122-05-002
インレットダストフィルタITF20K	A442-15-000
ITF20K用エレメントガスケット	A442-01-800
<b>振動アイソレータ</b>	
E2M0.7/1.5用	A248-01-407
RVおよびE1/2M18用	A248-01-404
E2M28/30用	A248-01-412
<b>予備オイル</b>	
ウルトラグレード15 1L	H110-26-015
E2M0.7/1.5用	
ウルトラグレード15 4L	H110-26-013
E2M0.7/1.5用	
ウルトラグレード19 1L	H110-25-015
RVおよびE2M18/28用	
ウルトラグレード19 4L	H110-25-013
RVおよびE2M18/28用	
フォンブリンオイル YVAC06/6 1kg	H113-01-019
ファンクション仕様専用	

ロータリポンプ