

オイルフリースクロールポンプ



オイルフリースクロールポンプは、クリーンアプリケーション用ドライポンプとして広く使われています。特にエドワーズのnXDSおよびXDSスクロールポンプは特許を取得したベアリングシールドを使用。その革新的な構造により、真空環境はあらゆる潤滑油から隔離され完全にドライな状況を維持、ベアリングもあらゆるプロセスガスから保護されます。また調整式ガスバラストの採用で、従来のスクロールポンプでは実現できなかった水蒸気の処理が可能になり、アプリケーションの適用範囲が広がりました。

特長

- **クリーン排気**
排気機構に潤滑油を使用せず、清浄な真空が得られます。
- **メンテナンス**
シンプルな構造ですので短時間で分解、組立が出来ます。また、オイルを使用していないのでクリーンなメンテナンス環境が得られます。
- **nXDSおよびXDSポンプは特許ベアリングシールドを採用**
真空環境からベアリングを完全に遮断。水蒸気によるベアリンググリースの劣化を防止し、よりクリーンな真空が得られます。

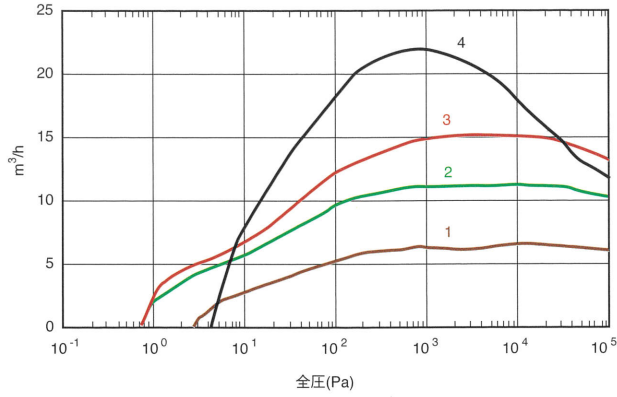
用途

- 走査型電子顕微鏡
- イオンインプラント(ビームラインおよびエンドステーション)
- スパッタリング装置
- 蒸着装置
- 真空溶解炉・真空熱処理炉
- 表面改質装置・真空熱処理炉
- ヘリウムリークディテクタ
- 理化学実験用・分析機器用
- ガス循環・回収装置用

	nXDS6i	nXDS10i	nXDS15i	nXDS20i	XDS35i
設計排気速度(L/min)50/60Hz	—	—	—	—	716
実効排気速度(L/min)50/60Hz	103	190	252	367	583
到達圧力 (Pa)	2	0.7	0.7	3	1
吸気接続	NW25	NW25	NW25	NW25	NW40
排気接続	NW25	NW25	NW25	NW25	NW25
最大許容水蒸気圧(Pa)	3,500	3,500	3,500	2,000	—
最大水蒸気処理量(g/h)	110	145	280	220	200
供給電圧 (V) 50/60Hz	単相 100~127 / 200~240				単相 100-120/200-230
モータ出力 (W)	260	280	300	260	520
ガスバラスト	有り(O、I、II切替)				
使用温度範囲(°C)	5~40				10~40
重量 (kg)	26.2	25.8	25.2	26.6	48

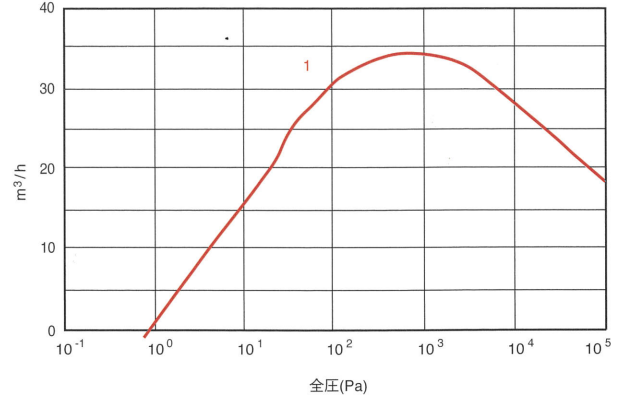
スクロールポンプ排気曲線

nXDS6i/10i/15i/20i



1 nXDS6i 2 nXDS10i 3 nXDS15i 4 nXDS20i

XDS35i



1. 排気速度

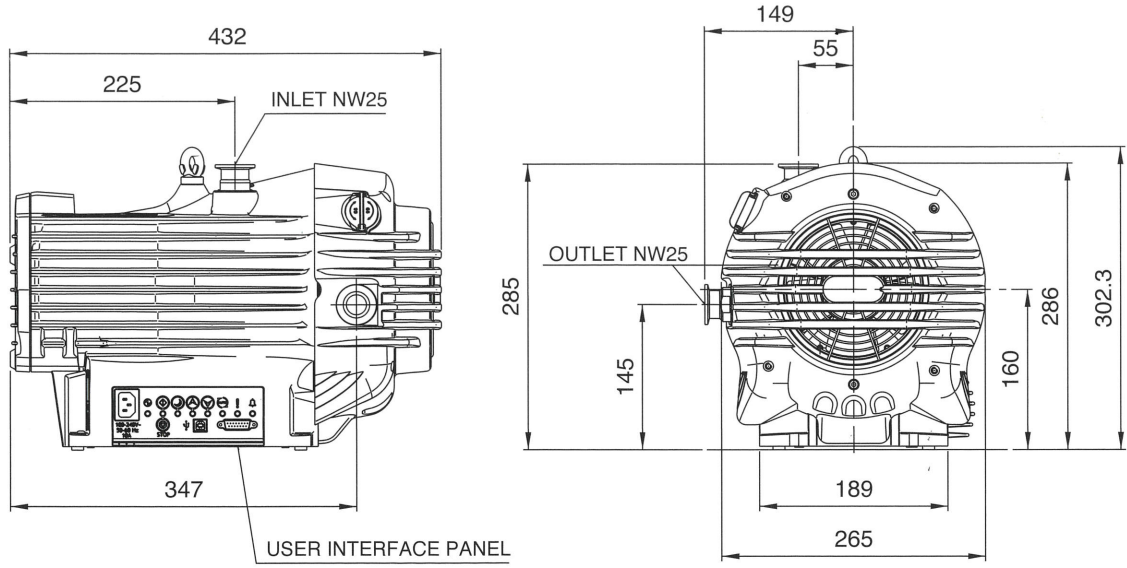
スクロールポンプ製品番号

製品名	製品番号
nXDS6i 単相 100-240V 50/60Hz	A735-01-983
nXDS10i 単相 100-240V 50/60Hz	A736-01-983
nXDS15i 単相 100-240V 50/60Hz	A737-01-983
nXDS20i 単相 100-240V 50/60Hz	A738-01-983
XDS35i 単相 100-120/200-230 V	A730-01-983

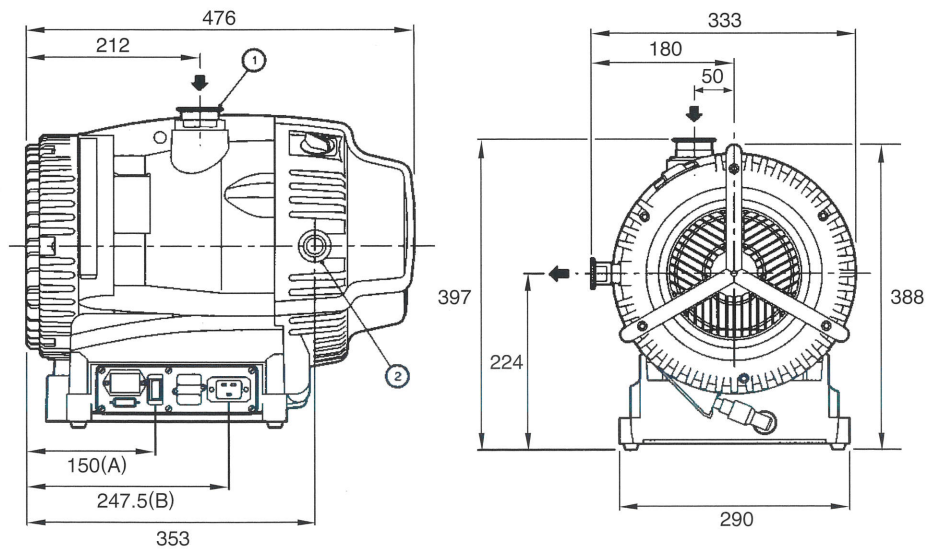
製品名	製品番号
チップシールキット nXDS用	A735-01-801
ベアリングサービスキット nXDS用	A735-01-802
チップシールキット XDS35i用	A730-01-801
排気サイレンサ nXDS用	A505-97-000
排気サイレンサ XDS35i用	A505-97-001
サイレンサ用サービスキット nXDS用	A505-97-800
サイレンサ用サービスキット XDS35i用	A505-97-801
電源ケーブル	
nXDS PSE対応 単相100 V 2 m プラグ付き	JZSS-CB-006
nXDS PSE対応 単相200 V 2 m プラグなし	JZSS-CB-007
XDS35i用 100/200 V 2 m プラグなし	A505-08-003
XDS35i用 100 V 2 m USプラグ付き	A505-07-003

スクロールポンプ寸法図

nXDS6i / 10i / 15i / 20i



XDS35i



- A. ON/OFFスイッチの中心
- B. 電源ソケットの中心

- 1. 吸気フランジ
- 2. 排気フランジ